

STPR 标准型单相功率调节器

简介

概述

STPR单相功率调节器是一款进线电压为AC110~440V, 具备了基本功率调节功能,多用途的标准型调节器。电流范围25A~800A。

适应负载:

- * 镍铬、铁铬铝、远红外发热元件
- * 硅钼棒、硅碳棒等加热元件
- * 盐浴炉、工频感应炉、淬火炉、熔融玻璃
- * 整流变压器、调功机(纯电感线圈)
- * 电炉变压器一、二次侧



技术优势

- ▶ 采用高性能微处理器芯片, 抗干扰能力强
- ▶ 独有的PID控制算法: 控制更加稳定
- ▶ 多种给定模式选择: 开关量、模拟量以及通讯等
- ▶ 多种保护功能: 过流、过热、电源故障、负载断线以及频率故障保护等
- ▶ 故障记忆功能: 记录最近一次故障信息
- ▶ LED显示, 便于各种功能参数设定和显示
- ▶ 多种触发方式选择: 调功、移相以及移相+调功组合等
- ▶ 多种闭环控制选择: 恒电压、恒电流以及恒功率等
- ▶ RS485通讯接口(可选)

型号定义

STPR — □ □ □ □ / □

选装模块: 无选件时忽略此项
代码定义见下表

额定电流

单相晶闸管功率调节器

| 代码定义 | 名称 | 功能描述 |
|------|------------|--------------------|
| P | PROFIBUS通讯 | 连接PROFIBUS现场总线(外置) |
| M | MODBUS通讯 | 连接标准RS485现场总线 |

STPR 标准型单相功率调节器

技术数据

技术规格

| | |
|--------|---------------------------|
| 控制电源 | AC220V±15% 1A |
| 主回路电源 | 单相AC110~440V 40/65Hz |
| 额定输出 | 电压:0-100%输入电压 电流: 25-800A |
| 控制模式 | 恒电压、恒电流、恒功率、调功、移相+调功控制 |
| 输入信号类型 | 模拟给定、开关量给定、通讯给定 |
| 保护功能 | 主电源、过流、负载断线、电源频率、晶闸管过热故障 |

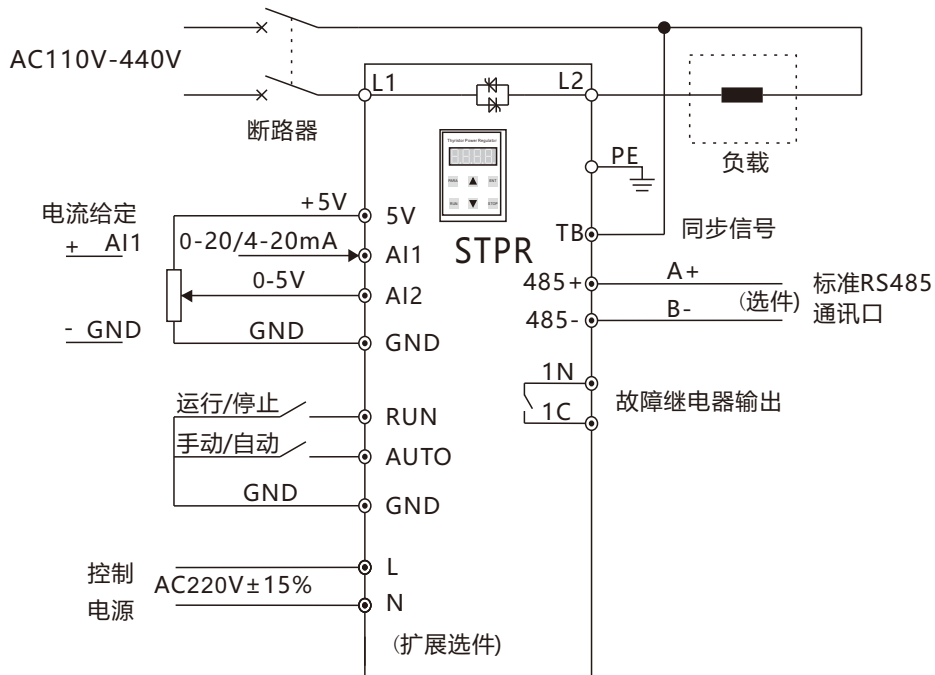
接线端口

| 端子 | 功能 | 功能描述 |
|--------|----------|------------------------------|
| 主回路端子 | | |
| L1 | 主回路输入 | 单相AC110~440V 40/65Hz |
| L2 | 主回路输出 | 连接负载 |
| ⊕ | 保护地 | 要求可靠接地 |
| 控制端子 | | |
| 5V | 基准电源 | +5V, 供外部电位器使用的给定基准 |
| AI1 | 模拟量输入端口1 | DC0-20mA/DC4-20mA (输入阻抗200Ω) |
| AI2 | 模拟量输入端口2 | DC0-5V(输入阻抗≥100KΩ) |
| GND | 信号公共端 | 模拟量信号、开关量信号公共端 |
| RUN | 开关量输入1 | 启动信号控制, 无源触点输入 |
| AUTO | 开关量输入2 | 模拟量输入端口1、2切换 |
| GND | 信号公共端 | 给定选择(1: 给定为AI1; 0: 给定为AI2) |
| RS485+ | 通讯口+ | RS485接口 |
| RS485- | 通讯口- | |
| 1N | 继电器输出 | 常开触点, 负载能力AC240V/3A,DC24V/5A |
| 1C | 继电器输出 | |
| TB | 同步信号 | AC110-440V,必须严格按照外部接线图连接 |
| L | 控制电源 | AC220V±15% 40/65Hz |
| N | 控制电源 | |

STPR 标准型单相功率调节器

电路图

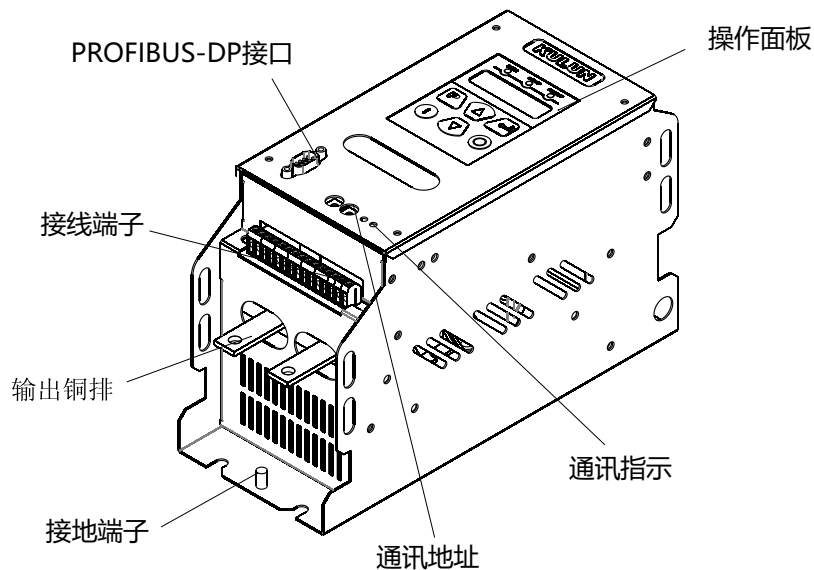
电路示意图



说明:

- 1、AUTO(手动/自动转换):
断开时, 给定信号AI2(0-5V)有效;
闭合时, 给定信号AI1(0-20/4-20mA)有效。

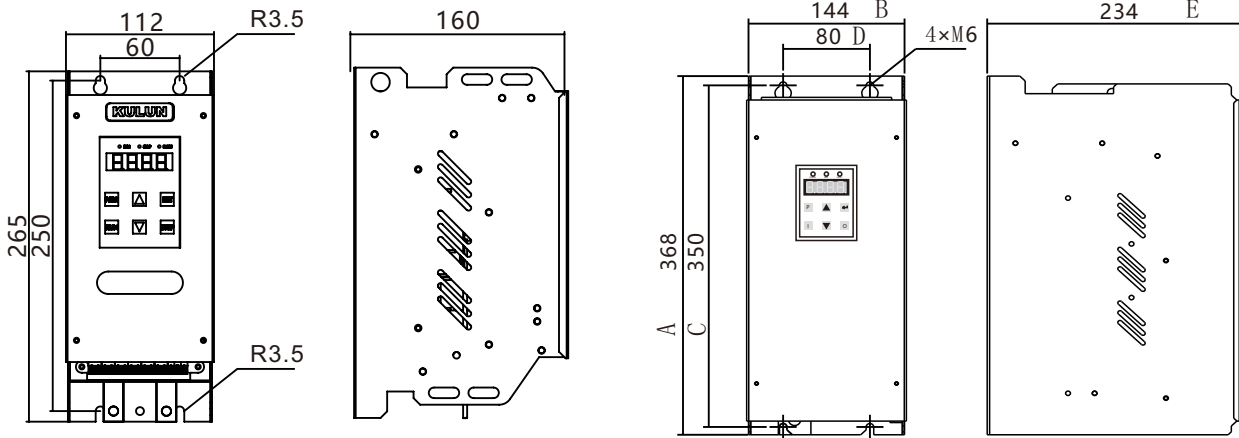
外形结构图



STPR 标准型单相功率调节器

外形及安装

外形及安装(单位: mm)



25-150A调节器外形尺寸

200-350A调节器外形尺寸

外形及安装尺寸

| 型号规格 | 额定电流(A) | 外形尺寸(长×宽×高)mm | 冷却方式 |
|-----------|---------|---------------|------|
| STPR-0025 | 25 | 265×112×160 | 自冷 |
| STPR-0040 | 40 | 265×112×160 | |
| STPR-0075 | 75 | 265×112×160 | |
| STPR-0100 | 100 | 265×112×160 | |
| STPR-0150 | 150 | 265×112×160 | |
| STPR-0200 | 200 | 368×144×234 | |
| STPR-0250 | 250 | 368×144×234 | |
| STPR-0300 | 300 | 368×144×234 | |
| STPR-0350 | 350 | 368×144×234 | |
| STPR-0450 | 450 | 545×200×265 | |
| STPR-0600 | 600 | 545×220×280 | |
| STPR-0800 | 800 | 620×250×295 | |
| STPR-1000 | 1000 | 柜式 | |
| STPR-1500 | 1500 | 柜式 | |
| STPR-2000 | 2000 | 柜式 | |
| STPR-2500 | 2500 | 柜式 | |
| STPR-3000 | 3000 | 柜式 | |